



ubbink

Aerfoam geïsoleerd leidingsysteem



**➤ Een compleet, duurzaam en
luchtdicht geïsoleerd leidingsysteem**

➤ AERFOAM GEÏSOLEERD LEIDINGSYSTEEM

Ubbink levert een nieuw en duurzaam geïsoleerd leidingsysteem: Aerfoam. Tijdens het productieproces worden natuurlijke in plaats van fossiele grondstoffen ingezet, waardoor de uitstoot van 62,8 kg CO₂/m³ tot nul wordt teruggebracht. Met dit nieuwe Aerfoam geïsoleerd leidingsysteem wordt een flinke duurzaamheidsverbetering gerealiseerd ten opzichte van het voorgaande Geïsoleerd leidingsysteem. Het uiterlijk, de toepassing en het installatiegemak van het systeem is niet veranderd. Aerfoam is licht van gewicht, flexibel en braamloos in te korten. Dit systeem wordt voornamelijk toegepast voor WTW (warmteterugwinning) en MV (mechanische ventilatie). Aerfoam is getest en gecertificeerd door bouw- en milieuorganisaties.



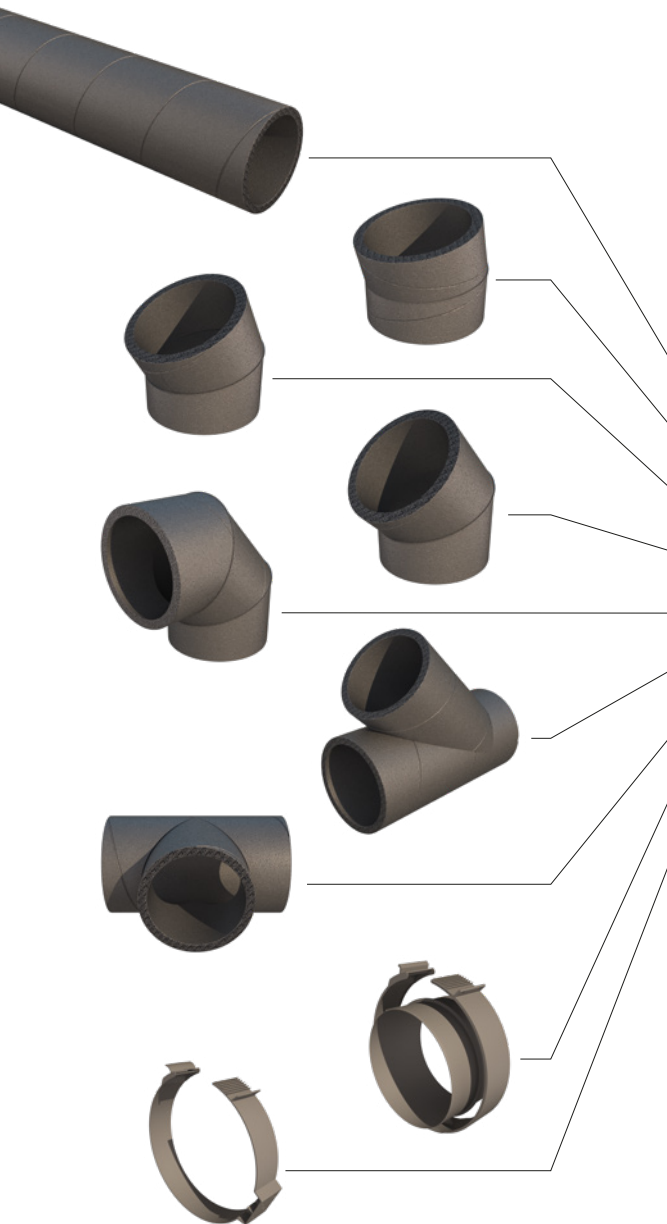
➤ Voorkomen condensvorming en minimalisatie warmteverlies

Om warmteverlies en condensvorming in luchtkanalen voor ventilatie, verwarming of koeling te voorkomen, is het belangrijk goed geïsoleerde kanalen te gebruiken. De luchtdichtheid en de hoge isolatiewaarde van de Ubbink kanalen, met inbegrip van de hulpstukken en koppelingen, voorkomt condensvorming en minimaliseert ook de warmteverliezen.



➤ Compleet en eenvoudig te installeren

Het Aerfoam geïsoleerd leidingsysteem is een compleet programma, eenvoudig te installeren en te onderhouden. Het aanbod bestaat uit diverse diameters, bochten en T-stukken. Dankzij de beschikbaarheid van grote lengten (2,0 m) is het systeem zeer snel te monteren met de mof (zonder restafval). Het geheel geeft een fraai en slank resultaat. Om het systeem te completeren biedt Ubbink het flexibele en modulaire Air Excellent luchtverdeelsysteem aan.

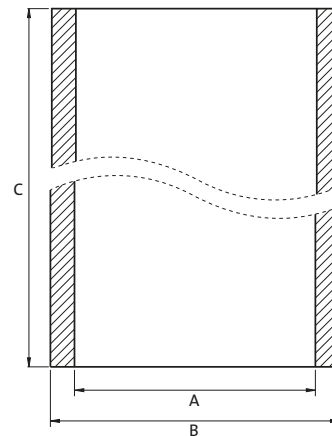


Diameter [mm]	125	150	160	180
Geïsoleerd kanaal – 2 m	✓	✓	✓	✓
Bocht 15°		✓		✓
Bocht 30°		✓		✓
Bocht 45°	✓	✓	✓	✓
Bocht 90°	✓	✓	✓	✓
T-stuk 45°		✓		✓
T-stuk 90°	✓		✓	
Koppelstuk	✓	✓	✓	✓
Wandbeugel	✓	✓	✓	✓

➤ Technische gegevens

Specificaties	
Materiaal	EPE
Lengte kanalisatie	2.00 m
Dichtheid	30 kg/m
Warmteoverdrachts-coëfficiënt	0.041 W/m. K (EN 12667)
Thermische weerstand	R = 0.39 m ² K/W
Temperatuurbereik	Min. -30°C Max. +60°C
Wanddikte	16 mm
Brandklasse	B1 (EN 4102)
Functie	Transport van lucht voor ventilatie en/of verwarming en/of koeling
Luchtdichtheid	D (EN 12237) = ATC 2 (EN 16798)

Afmetingen	125	150	160	180
A [mm]	125	150	160	180
B [mm]	157	182	192	212
C [mm]	2.000	2.000	2.000	2.000
m [kg]	0,48	0,56	0,53	0,67



➤ Prestaties

Diameter [mm]	125	150	160	180
Qv (Volume) [m ³ /h]	Δp (Drukverlies) [Pa]			
100	1,0	1,0	1,0	1,0
200	2,7	1,1	1,0	1,0
300	6,1	2,5	1,8	1,0
400	10,8	4,5	3,1	1,6
500	16,9	7,0	4,9	2,5
600	24,3	10,1	7,0	3,6

Diameter [mm]	125	150	160	180
Qv (Volume) [m ³ /h]	v (Snelheid) [m/s]			
100	2,3	1,6	1,4	1,1
200	4,5	3,1	2,8	2,2
300	6,8	4,7	4,1	3,3
400	9,1	6,3	5,5	4,4
500	11,3	7,9	6,9	5,5
600	13,6	9,4	8,3	6,5

➤ Voordelen

Compleet systeem

- Beschikbaar in 125, 150, 160 en 180 mm
- 45° en 90° bochten voor 125 en 160 mm
- 15°, 30°, 45° en 90° bochten voor 150 en 180 mm
- Adapters voor verbindingen met geïsoleerde terminals
- T-stukken voor 125, 150, 160 en 180 mm

De voordelen op een rij

- Zero Carbon Footprint: natuurlijke in plaats van fossiele grondstoffen
- Zeer goed geïsoleerd en geluidsabsorberend kanaal
- Laag drukverlies als gevolg van de zeer gladde binnenkant
- Lichtgewicht materiaal, gemakkelijk te snijden, elastisch en slagvast (d.w.z. geen deuken)
- Roest niet
- Wordt geleverd in lengtes van 2,0 m
- BIM gereed

De voordelen van het koppelstuk

- Mechanische verbinding (geen tape nodig)
- Demonteerbaar, handig bij het reinigen
- Doorlopende gladde binnenwand
- Compact, nauwelijks zichtbaar
- Geen reststukken
- Montage zonder gereedschap





> Productadvies op maat

Heeft u nog vragen of zoekt u een oplossing voor een specifieke toepassing? De specialisten van Ubbink adviseren u graag. Voor directe telefonische ondersteuning belt u de Ubbink Productadvieslijn 0313 480 300. Wij zijn bereikbaar van maandag t/m vrijdag van 08.00 tot 17.00 uur. U kunt uw vraag ook per e-mail aan ons stellen via productadvieslijn@ubbink.nl. Onze experts denken graag met u mee!



Ubbink, dat werkt wel zo makkelijk!

Ubbink BV
Postbus 26
6980 AA Doesburg
T (0313) 480 380
F (0313) 473 942
verkoop@ubbink.nl

100000072667/2020-01/250