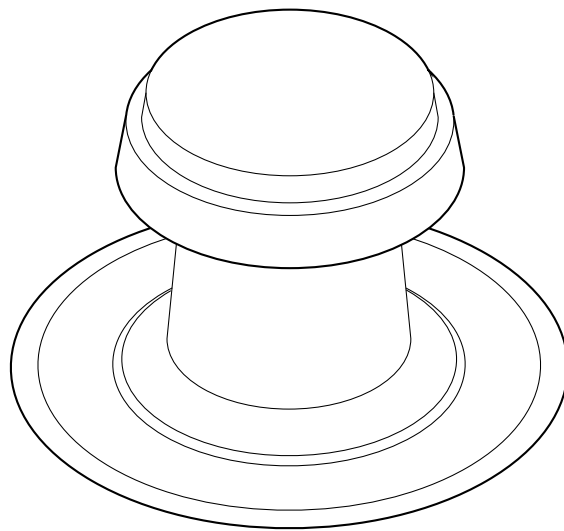




***ubbink***

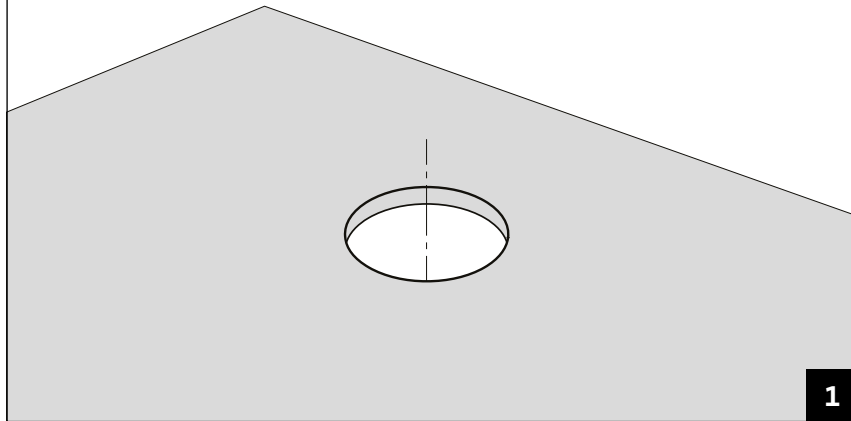
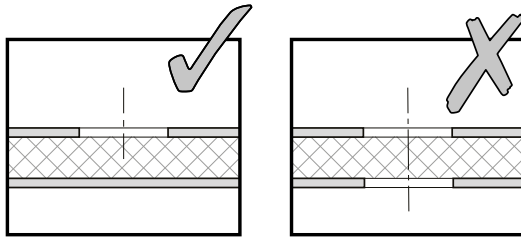
## FlatRoofVent



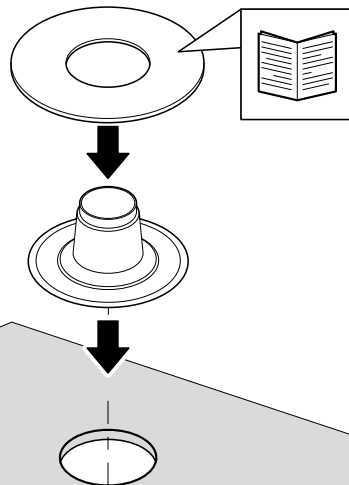
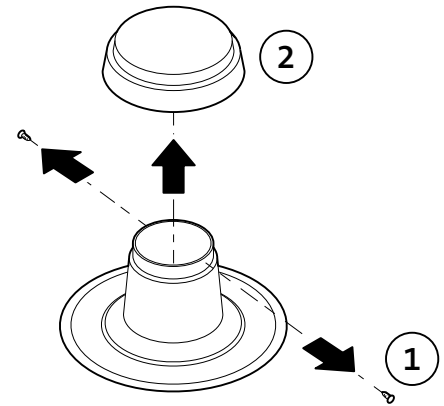
Montage-instructie

# FlatRoofVent, de krachtige platdak constructie ontluucher

Maak een gat dat overeenkomt met de binnen diameter van de FlatRoofVent



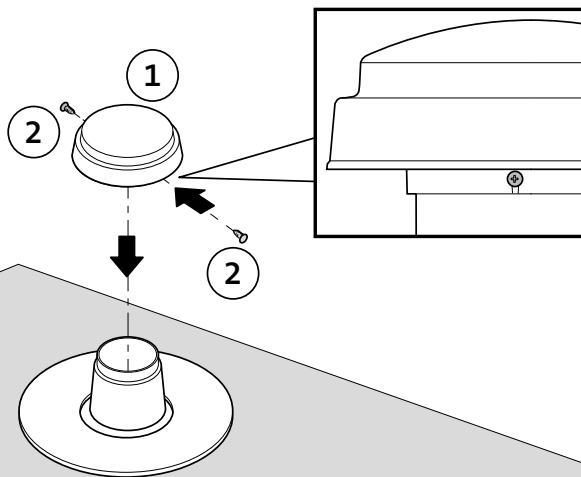
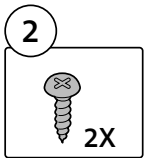
Draai de schroeven los en til de kap eraf



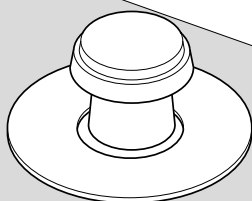
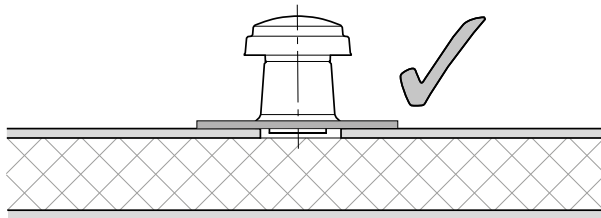
Plaats de plakplaat op het gat en werk deze af met dakbedekking.

*Afwerking en plaatsing van de plakplaat in overleg met dakbedekking- en isolatiefabrikant.*

Plaats de kap en bevestig deze met de 2 schroeven op de plakplaat



4





***ubbink***

© 2018 - Ubbink BV

Wij sluiten elke aansprakelijkheid met betrekking tot dit document uit. Op alle geleverde producten en technische adviezen zijn onze standaard verkoopvoorwaarden en condities van toepassing. Bij het verschijnen van een nieuwe uitgave verliest deze montage-instructie zijn geldigheid.

**Ubbink, dat werkt wel zo makkelijk!**

Ubbink BV  
Postbus 26  
6980 AA Doesburg  
T (0313) 480 300  
F (0313) 473 942  
productadvieslijn@ubbink.nl

100000072623/1801