

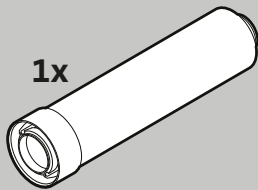
UbiFit Concentrisch Push-Fit systeem



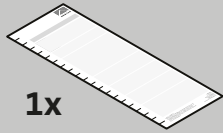
Montage-instructie

1

INHOUD

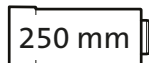


1x

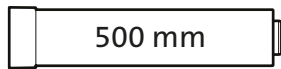


1x

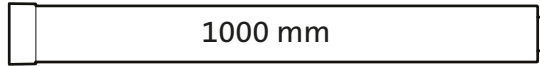
Verlengstukken



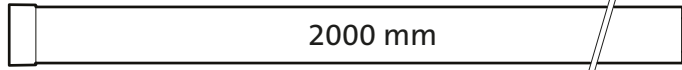
250 mm



500 mm



1000 mm



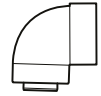
2000 mm

Beugel

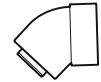


Bochten

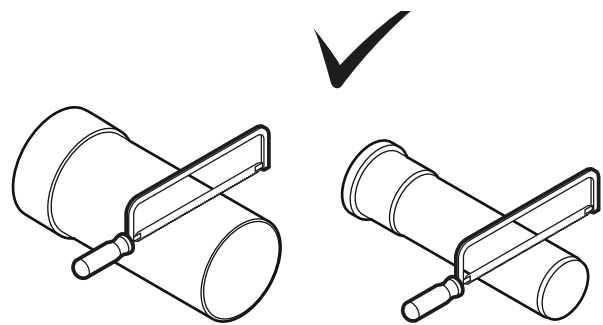
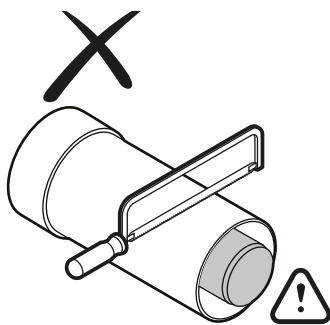
87°



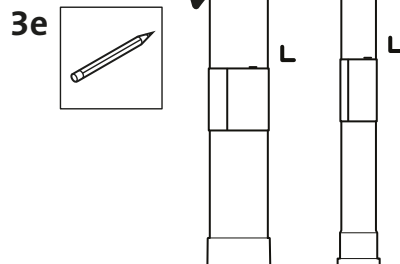
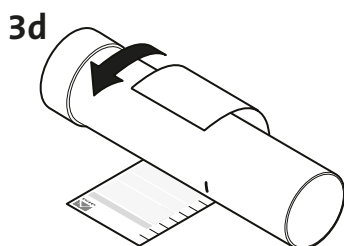
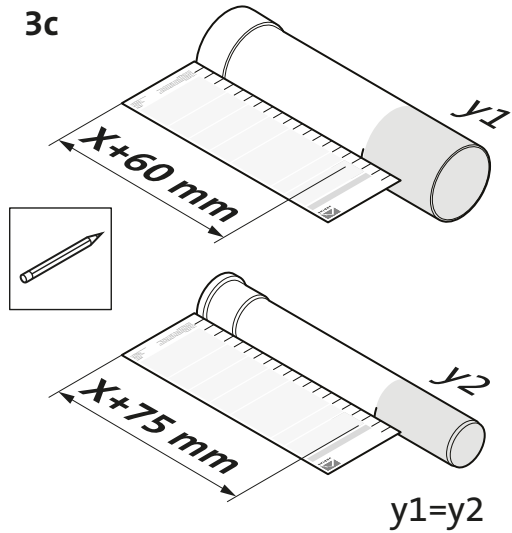
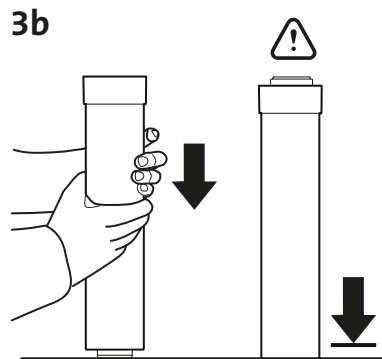
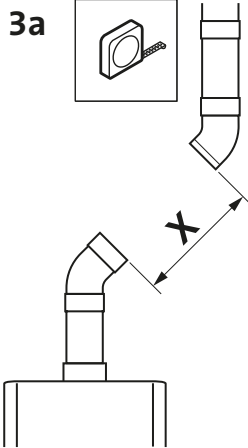
45°



2

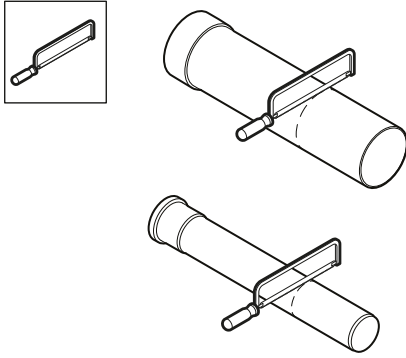


3

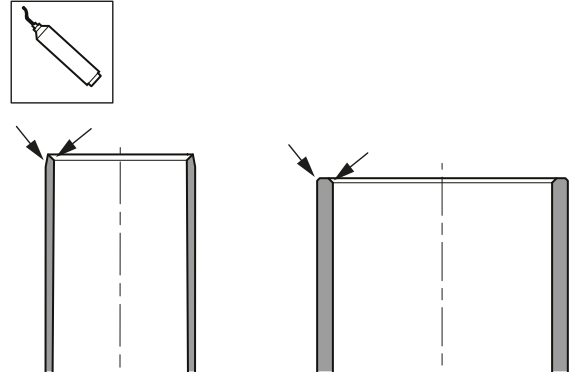


4

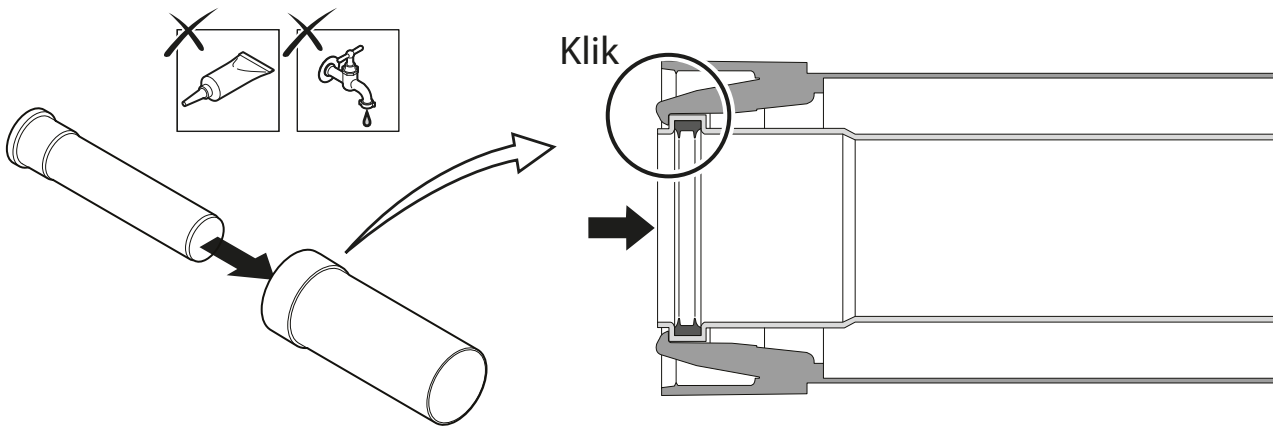
4a



4b

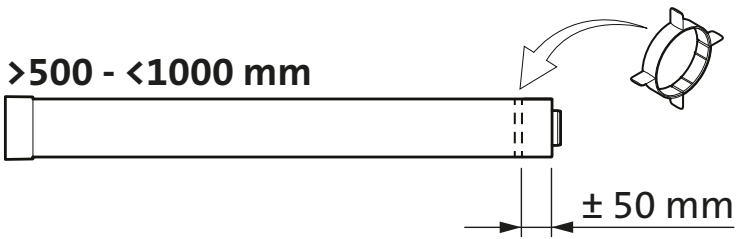


5

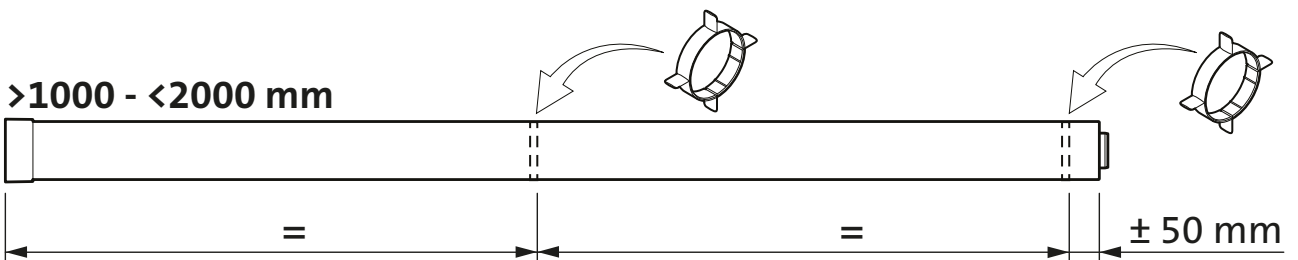


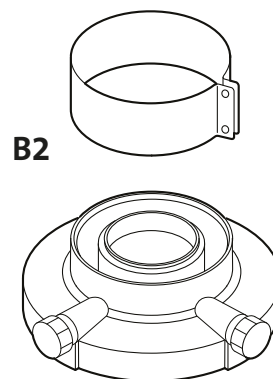
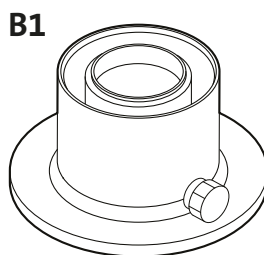
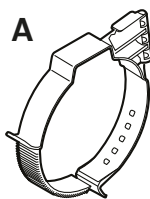
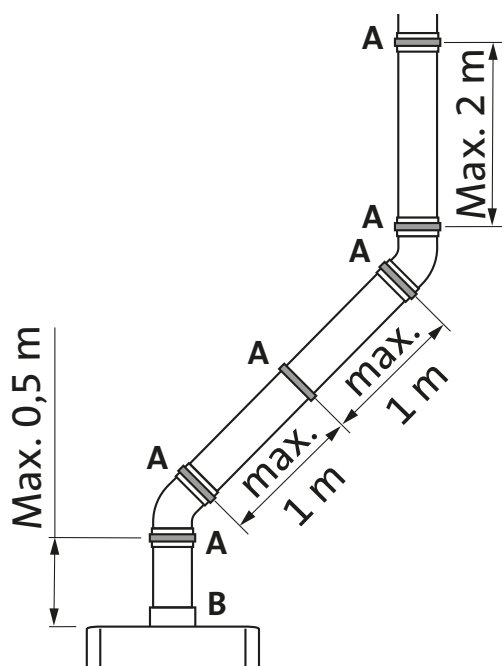
6

>500 - <1000 mm



>1000 - <2000 mm





© 2016 - Ubbink BV

Wij sluiten elke aansprakelijkheid met betrekking tot dit document uit. Op alle geleverde producten en technische adviezen zijn onze standaard verkoopvoorwaarden en condities van toepassing. Bij het verschijnen van een nieuwe uitgave verliest deze montage-instructie zijn geldigheid.

Ubbink, dat werkt wel zo makkelijk!

Ubbink BV
Postbus 26
6980 AA Doesburg
T (0313) 480 300
F (0313) 473 942
productadvieslijn@ubbink.nl

100000072540/1608