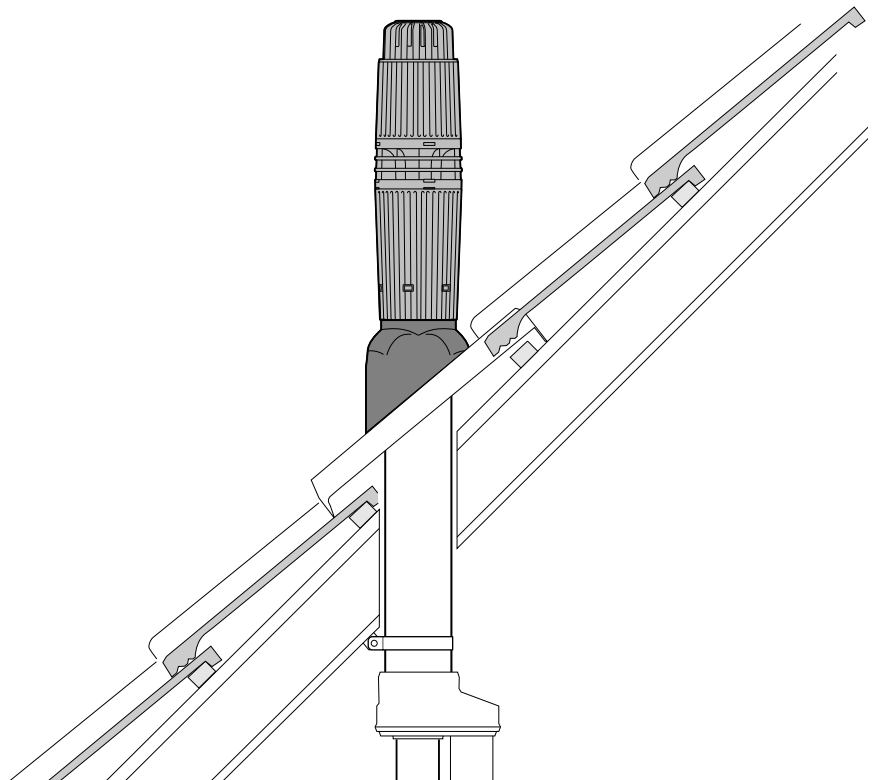




ubbink

Rolux 5G dakdoorvoer



Montage-instructie

TOEPASSINGSGBIED

De Ubbink Rolux 5G dakdoorvoeren kunnen worden toegepast in combinatie met gesloten gas of oliegestookte HR-toestellen met ingebouwde ventilator. De temperatuur van de rookgassen van het toestel mag de 120°C niet overschrijden. Raadpleeg hiervoor de documentatie van de toestelfabrikant. De Rolux 5G is voorzien van een CE-markering. Daardoor kan dit product gebruikt worden in combinatie met toestellen die voorzien zijn van de C6 markering volgens de EN483.

Dakdoorvoer	Kenmerk	Temp. klasse	CE	Geschikt voor condenseren
Rolux 5G	T120-P-W	120	ja	ja

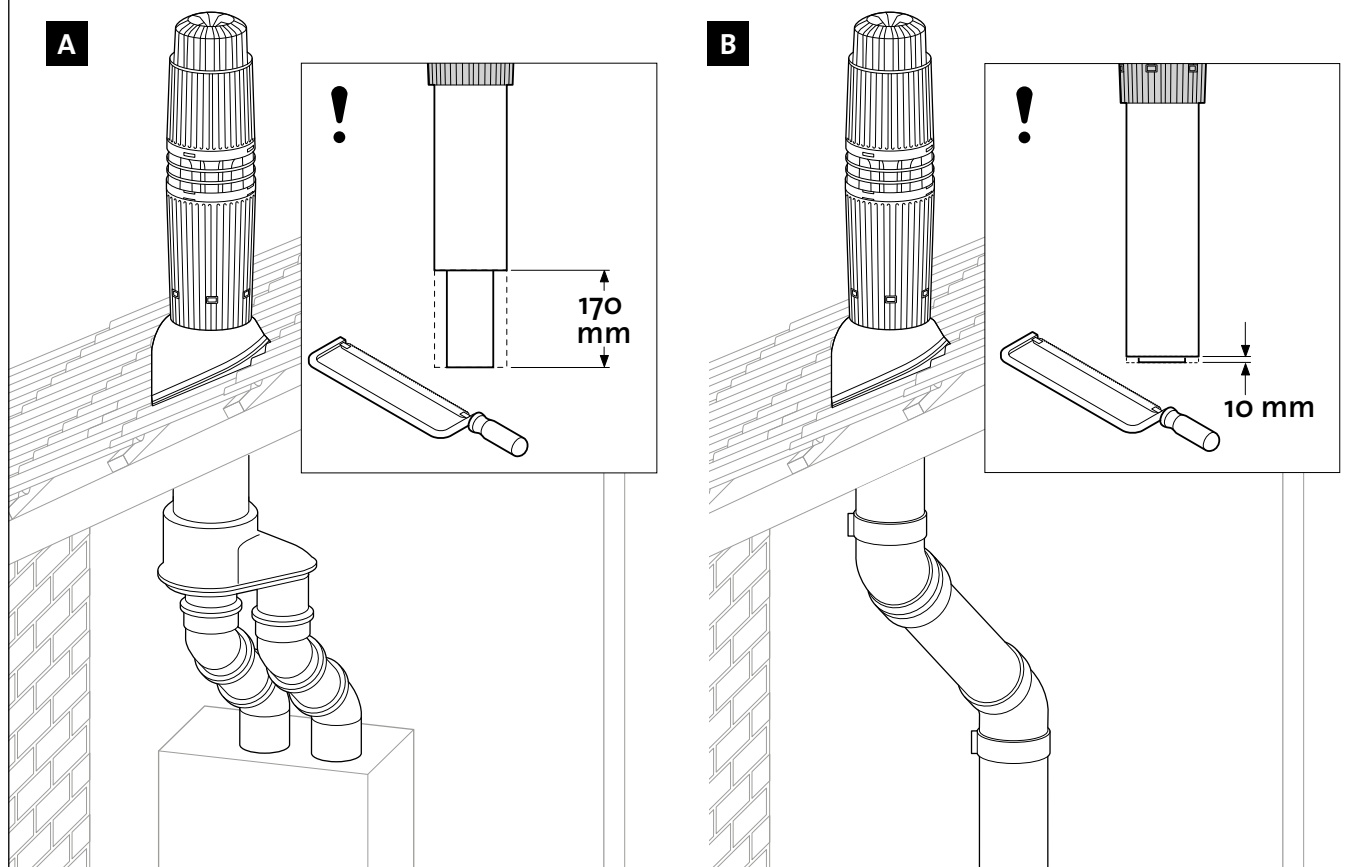
REGELGEVING

De dakdoorvoer dient aangebracht te worden volgens de nationale regelgeving en door een erkend installateur. Let speciaal op de eisen die gesteld worden in:

- NEN2757: Toevoer van verbrandingslucht en afvoer van rook van verbrandingstoestellen in gebouwen. Daarin is onder andere te lezen op welke plaatsen een dakdoorvoer geplaatst mag worden i.v.m. hinder.
 - NEN1078 en bijbehorende NEN3378: Praktijkrichtlijn gasinstallaties
 - NEN1087: Ventilatie van gebouwen - Bepalingsmethoden voor nieuwbouw
- Documentatie en installatievoorschrift zijn als PDF beschikbaar op www.ubbink.nl.

INKORTEN

Indien nodig kan de dakdoorvoer onderdaks ingekort worden. Bij een concentrische aansluiting dient de binnen-buis 10 mm langer te blijven dan de witte buitenbuis. Ingeval van een aansluiting met een spruitstuk dient de binnenbuis 170 mm langer te blijven dan de witte buitenbuis. Na het zagen ontbramen.



MONTAGE VAN DE DAKDOORVOER

Volg voor de montage op het dak de volgende stappen:

1. Controleer of het product onbeschadigd is.
2. Kies het juiste type indekstuk, zie daarvoor het Ubbink leveringsprogramma.
3. Bepaal de gewenste plaats op het dak. Bij hellende daken is de exacte plaats afhankelijk van de gekozen pannensoort
4. **Let op!** Zorg dat bij het maken van de doorgang door het dak geen stof of vuil in het toestel en leidingen komt.
5. Plaats de dakdoorvoer en monteer de bijgeleverde beugel aan het dakbeschoot (hellend dak) of plafond (plat dak).
6. **Let op!** Zorg dat de dakdoorvoer loodrecht staat.

AANSLUITING OP HET TOESTEL

De aansluiting op het toestel kan op twee manieren uitgevoerd worden.

A Parallel: Let op! Zorg voor de juiste aansluiting op het toestel. Voorkom het verwisselen van de rookgasafvoer- en luchttoevoerleiding.

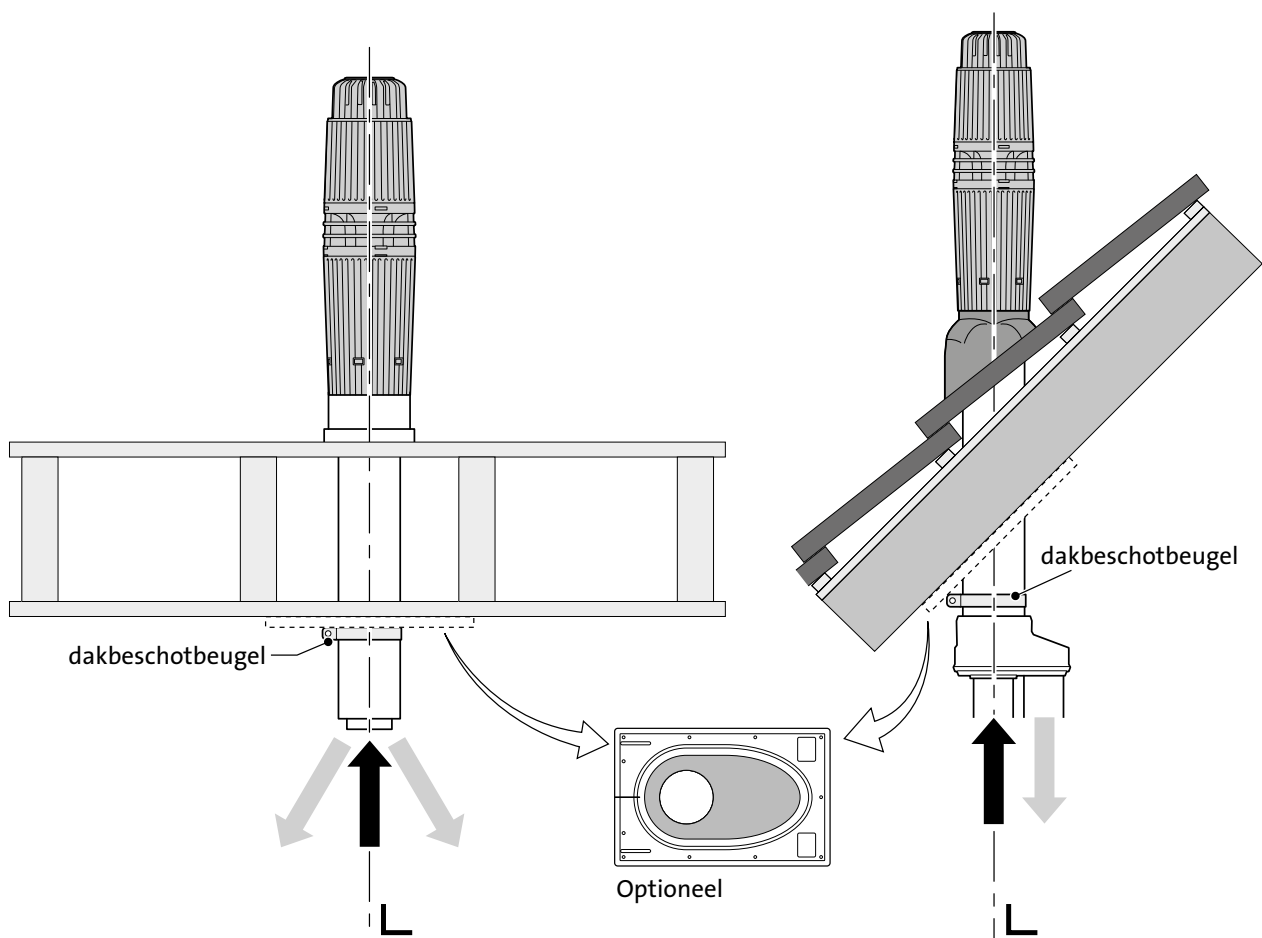
B Concentrisch: begin op het toestel.

Zet als laatste handeling de dakbeschootbeugel vast.



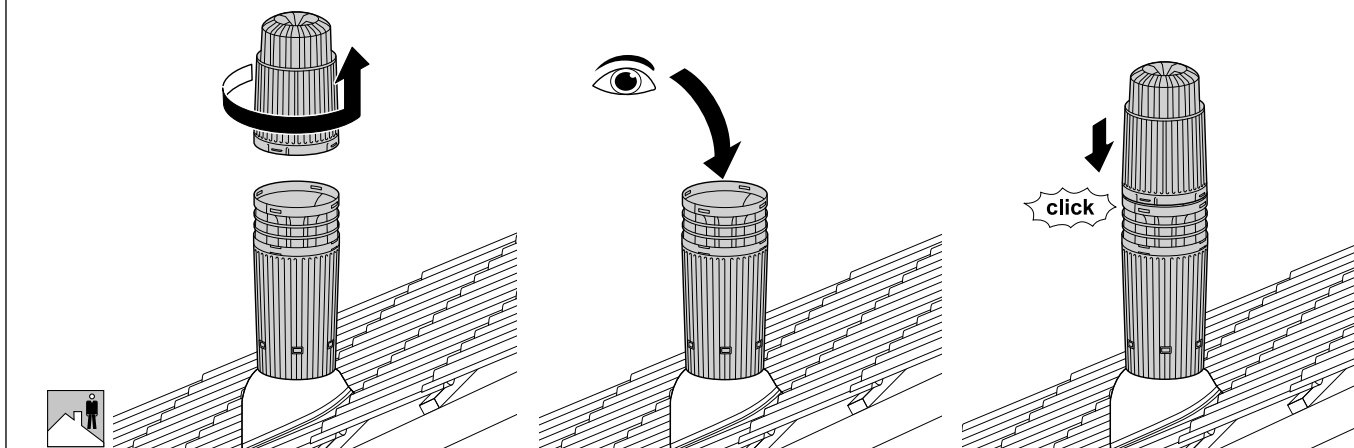
In alle gevallen is beugelen volgens de voorschriften zeer belangrijk. Zie hiervoor het speciale installatievoorschrift op www.kunststofinstalleren.nl. Volg deze instructies exact op!

Opmerking: gebruik voor het hele rookgasafvoersysteem dezelfde materiaalsoort. Het door elkaar gebruiken van verschillende materialen kan tot problemen leiden.



ONDERHOUD, INSPECTIE

Voor inspectie van het rookgaskanaal kan het bovenste gedeelte van de dakdoorvoer zonder gereedschap losgenomen worden.



© 2018 - Ubbink BV

Wij sluiten elke aansprakelijkheid met betrekking tot dit document uit. Op alle geleverde producten en technische adviezen zijn onze standaard verkoopvoorwaarden en condities van toepassing. Bij het verschijnen van een nieuwe uitgave verliest deze montage-instructie zijn geldigheid.

Ubbink, dat werkt wel zo makkelijk!

Ubbink BV
Postbus 26
6980 AA Doesburg
T (0313) 480 300
F (0313) 473 942
productadvieslijn@ubbink.nl

100000072143/1805